

11032024-2.0



ПАСПОРТ И РУКОВОДСТВО ПО ЭКСПЛУАТАЦИИ ТЕЛЕЖКА ЭЛЕКТРИЧЕСКАЯ T20 / T20I





Оглавление

Предисловие	3
1. Описание оборудования	5
2. Технические характеристики и размеры	6
i-touch ручка	9
3. Инструкция по сборке рукоятки (T20).....	15
4. Инструкция по установке рукоятки (T20i)	16
5. Транспортировка и ввод в эксплуатацию	17
6. Коды неисправности	23
7. Обслуживание и осмотр	23
8. Гарантийные обязательства	27
Гидравлическая схема	35
Электрическая схема	36

**ВНИМАНИЕ!**

Не используйте оборудование до предварительного ознакомления с настоящим РУКОВОДСТВОМ.

ВНИМАНИЕ!

Сохраните руководство для дальнейшего использования.

Предисловие

Электрическая тележка создана для того, чтобы сделать вашу работу более эффективной, простой и безопасной.

Перед началом эксплуатации тележки очень важно научиться безопасному обращению с ней, внимательно прочитав и поняв содержание данного руководства. Для работы с тележкой необходимо пройти соответствующее обучение.

В руководстве содержится информация о правилах безопасности, о работе с оборудованием и о том, как поддерживать его в хорошем состоянии, используя график ежедневного технического обслуживания. В связи с постоянным обновлением и совершенствованием нашей продукции возможны незначительные различия между приобретенным вами изделием и описанием в данном руководстве. Кроме того, данное руководство может быть изменено по специальным запросам различных клиентов.

Если у вас возникнут какие-либо вопросы, пожалуйста, обращайтесь в наш отдел продаж или к местным дилерам.

ВНИМАНИЕ!**ЧТОБЫ УБЕРЕЧЬ СЕБЯ И ОКРУЖАЮЩИХ ОТ СЕРЬЕЗНОГО РИСКА ПОЛУЧЕНИЯ ТРАВМ, СТРОГО СОБЛЮДАЙТЕ СЛЕДУЮЩИЕ ПРАВИЛА ТЕХНИКИ БЕЗОПАСНОСТИ**

При отсутствии надлежащего технического обслуживания это оборудование может стать опасным. Поэтому необходимо обеспечить надлежащее техническое обслуживание и подготовленный персонал.

Необходимо соблюдать график планового технического обслуживания, смазки и контроля.

При окончании работы:

Не паркуйте оборудование под наклоном.

Полностью опустите грузовые вилы.

Нажмите выключатель аварийной остановки (отключите питание).

Перед началом эксплуатации:

Оператор должен находиться в рабочем положении.

Установите рулевое управление в нейтральное положение.

-Перед началом работы проверьте работу подъемного механизма, рулевого управления, контроля скорости, управления, сигнализации и торможения.

Избегайте пожароопасных ситуаций и обеспечьте наличие средств защиты от пожара. Не используйте открытое пламя для проверки рычага, утечки электролита,



жидкостей или масла.

Тормоза, рулевое управление, устройства управления, сигнализации и безопасности должны периодически проверяться и поддерживаться в исправном состоянии.

Проверьте этикетки, идентификационные таблички, замените поврежденные или отсутствующие, убедитесь, что они чистые и разборчивые.

Все устройства подъемной системы должны регулярно проверяться и обслуживаться для обеспечения безопасного рабочего состояния.

Все гидравлические системы должны регулярно проверяться. Цилиндр, гидроузел и другие гидравлические компоненты перед использованием не должны иметь утечек.

Тележка и все ее составные компоненты должны содержаться в чистоте, чтобы минимизировать риск возникновения пожара.

Изменения и дополнения, влияющие на грузоподъемность и безопасную эксплуатацию тележки, не должны производиться заказчиком или пользователем без предварительного письменного разрешения производителя. Табличка и знаки безопасности на тележке должны иметь соответствующие изменения после модификации тележки.

СИМВОЛЫ БЕЗОПАСНОСТИ

В руководстве содержатся предупреждения и инструкции, позволяющие избежать несчастных случаев. Обязательно соблюдайте эти меры предосторожности.

В руководстве используются следующие уровни предупреждений и символы:

Предупреждение и **ОСТОРОЖНО** — это сигнальные слова, предназначенные для предупреждения о наличии опасности.

Предупреждение указывает на опасность, которая может привести к травме или смерти, если не будут приняты соответствующие меры предосторожности.

ОСТОРОЖНО — это напоминание о необходимости соблюдения правил техники безопасности.

Запрещающая косая черта (круг с диагональной косой чертой через него) указывает на процедуру или действие, которое НЕЛЬЗЯ выполнять ни при каких обстоятельствах, так как это может привести к травмам и/или повреждению оборудования.

Вы также обязаны знать и соблюдать местные правила техники безопасности. Если инструкции, приведенные в данном руководстве, каким-либо образом отличаются от этих правил, следует руководствоваться местными правилами.

ЦЕЛЕВОЕ НАЗНАЧЕНИЕ

Описанная в данном руководстве тележка является промышленным погрузчиком, предназначенным для подъема и транспортировки грузов. Она должна использоваться, эксплуатироваться и обслуживаться в соответствии с настоящей инструкцией. Любое другое использование, выходящее за рамки области

применения, может привести к повреждению персонала, тележки или имущества. В частности, избегайте перегрузки тележки слишком тяжелыми грузами или грузами, размещенными на одной стороне. Для определения максимальной грузоподъемности обязательными являются табличка с данными, прикрепленная к тележке, или диаграмма нагрузки. Запрещается использовать промышленную тележку в пожаро- и взрывоопасных зонах, а также в зонах, подверженных коррозии или чрезмерному запылению. Категорически запрещается использовать тележку в дождливую или влажную погоду.

Обязанности владельца:

В настоящем руководстве под "владельцем" понимается физическое или юридическое лицо, которое либо само использует тележку, либо ее используют от его имени. В особых случаях (например, при лизинге или аренде) владельцем считается лицо, на которое в соответствии с действующими договорными соглашениями между владельцем и пользователем самоходной тележки возложены эксплуатационные обязанности.

Владелец должен обеспечить использование грузовой тележки только по назначению и исключить опасность для жизни и здоровья пользователя и третьих лиц.

Кроме того, необходимо соблюдать правила предотвращения несчастных случаев, правила техники безопасности, а также правила эксплуатации, обслуживания и ремонта. Владелец должен убедиться, что все пользователи оборудования прочитали и поняли данное руководство по эксплуатации.

Несоблюдение требований руководства по эксплуатации влечет за собой аннулирование гарантии. То же самое относится к случаям, когда заказчик или третьи лица выполняют на оборудовании работы, неговоренные настоящим руководством, без разрешения сервисной службы производителя.

Установка дополнительного оборудования:

Для монтажа или установки дополнительного оборудования, влияющего на эксплуатационные характеристики тележки, требуется письменное разрешение производителя. В некоторых случаях требуется разрешение местных властей, службы технической безопасности предприятия.

Однако одобрение местных властей не является одобрением производителя.

1. Описание оборудования

Тележка предназначена для транспортировки грузов по ровным поверхностям.

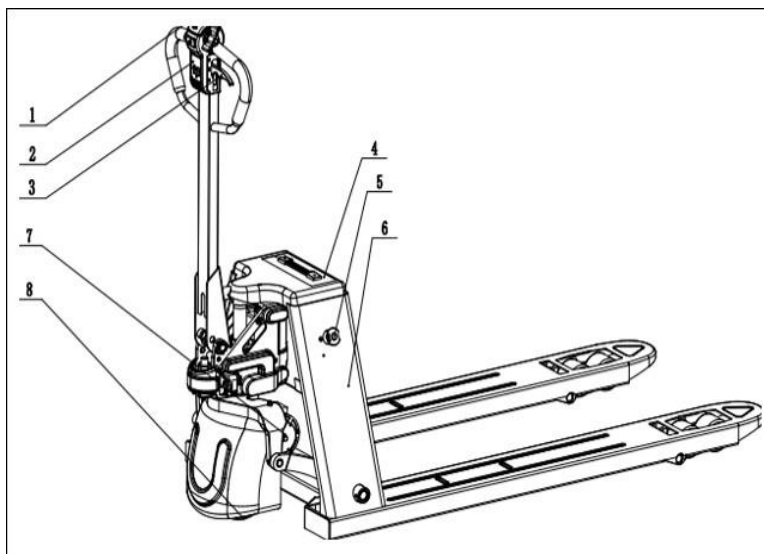
Температура окружающей среды:

Подходит для эксплуатации в окружающей среде с температурой +5°C - +40°C/+41°F +101°F.

При длительной работе в среде с температурой менее 5°C/41°F, холодном складе или в экстремальных условиях изменения температуры и влажности при использовании грузовой тележки необходимо установить дополнительное

специальное оборудование, заменить гидравлическое масло на зимнее и получить разрешение от производителя.

Компоненты



№	Наименование
1	Рукоятка управления
2	BDI (Т20)/I-Touch экран (Т20i)
3	Рычаг сброса давления
4	Литий-ионный аккумулятор
5	Аварийная остановка
6	Шасси
7	Гибридная гидравлическая система
8	Приводное устройство

2. Технические характеристики и размеры

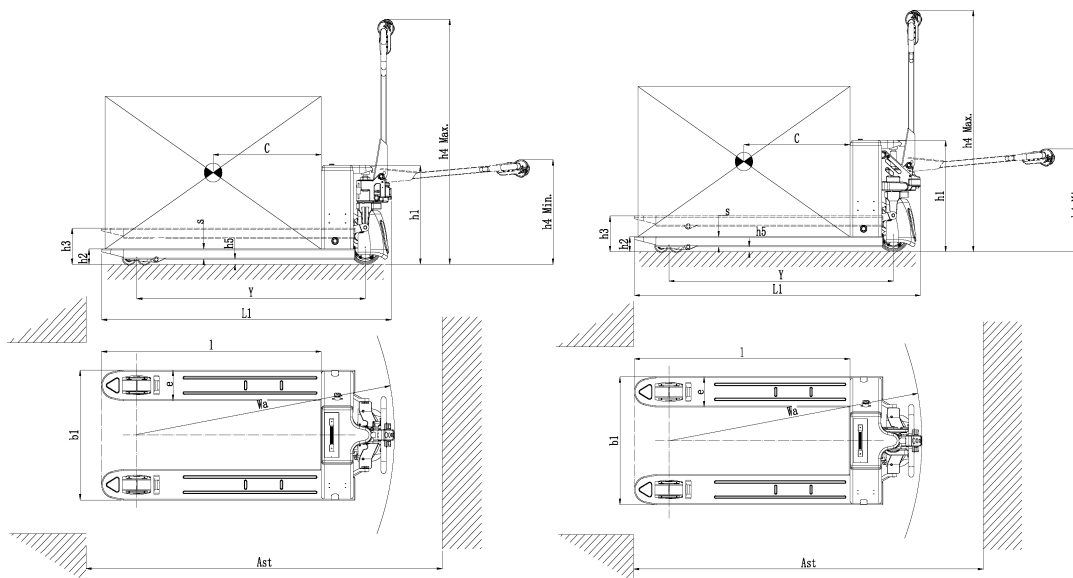
Технические характеристики

Технические характеристики		Параметр		Единица
		Т20	Т20I	
Артикул		1036939	1036940	
Грузоподъемность Q		2000		Кг
Центр нагрузки С		600		мм
Скорость движения	С грузом	4.5		Км/ч
	Без груза	4.8		Км/ч
Скорость подъема	С грузом	В ручную	0.04	м/с
	Без груза	В ручную	0.05	м/с
Макс. Уклон пути %	С грузом	8		%
	Без груза	20		%
Стояночный тормоз		Электромагнитный		
Двигатель	Привод	0.75		кВт
	Подъема	Нет	0.65	кВт
Материал колес		Полиуретан		
Размер колес приводное		Ø180×53		мм



Технические характеристики		Параметр		Единица
		T20	T20I	
Артикул		1036939	1036940	
Размер колес подвилочных		Ø80×60		мм
Литий-ионный аккумулятор	Напряжение/емкость	48/10	48/16	В/Ач
	Вес	7.7	5.5	Кг

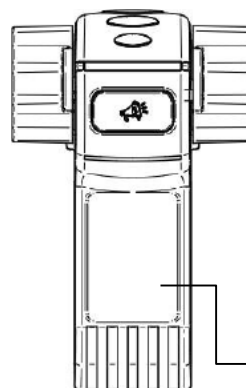
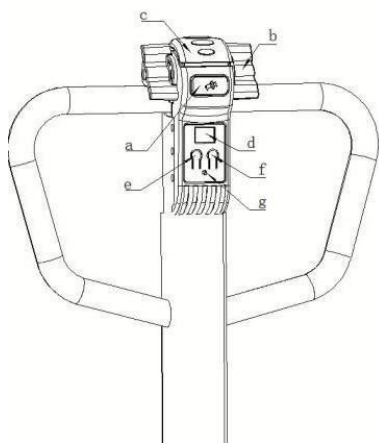
Размеры



Модель		T20	T20i	
Артикул		1036939	1036940	
Центр нагрузки	C	600	600	мм
Колесная база	Y	1202	1202	мм
Вес		110	120	Кг
Общая высота (в опущенном состоянии)	h1	517	587	мм
Высота подхвата	h2	80	80	мм
Высота подъема	h3	200	200	мм
Высота рычага управления	h4	507-1285	507-1285	мм
Дорожный просвет	h5	27	27	мм
Общая длина	L1	1546	1546	мм
Общая ширина	b1	540/680	540	мм
Размер вил	l	1150	1150	мм
	s	53	53	мм
	e	160	160	мм
Радиус поворота (мин.)	Wa	1361	1361	мм
Ширина прохода для паллет 1000X1200	Ast	1711	1711	мм
Ширина прохода для паллет 800X1200	Ast	1674	1674	мм



Рукоятка управления



сенсорный

T20

T20i

Нет.	Элемент	Функция
a	Звуковой сигнал	Запускает сигнал ПРЕДУПРЕЖДЕНИЕ
b	Ручка управления	Контролирует направление и скорость движения
c	Аварийный реверс	Функция безопасности, которая при активации останавливает тележку и откатывает назад.
d	BDI (Индикатор разряда батареи)	Отображение состояния батареи, оставшегося заряда батареи и напоминания о техническом обслуживании.
e	Кнопка низкой скорости (« черепаший ход »)	Обеспечивает управление тележкой на более низкой скорости
f	Кнопка для вертикального управления	Обеспечивает возможность управления с поднятой ручкой управления
g	Многофункциональная подсветка дисплея	Отображение текущего состояния (режим низкой скорости - зеленый цвет, режим вертикального управления - синий цвет, при одновременном использовании режимов цвет белый)

i-touch ручка

1. Начальный экран

ВРЕМЯ На экран выводится наработка в часах	TIME	1	Hr	
	TRIP	0	км	ПРОБЕГ Пройденное расстояние в КМ
БАТАРЕЯ Стадия заряда батареи заряда (SOC)	BATTERY	25.6	%	СКОРОСТЬ Скорость движения в КМ/Ч
	SPEED	0	Км/h	
ВЕС Показывает примерную массу груза	EST. WT		К g s	ДАЛЕЕ Переход к следующей странице
	NEXT			

2. Следующая страница меню

VNA Для узких проходов расширенный функционал	VNA	ON		ПАРОЛЬ Установка пароля для оператора (ON или OFF)
	PASSWORD	ON		
НАКЛОН Показывает градус наклона пути движения	SLOPE	100	°	
	MAX. SPEED	3	Км/h	МАКС.СКОРОСТЬ Скорость движения может быть установлена в пределах 2,5, 3, 4, 4.5 и 5 Км/Ч
КОД ОШИБКИ Показывает неисправность и ее код при наличии	FAULT CODE			
	SET			
ДОМАШНЯЯ СТРАНИЦА Возврат на главную страницу	HOMEPAGE			
				ПРИНЯТЬ Подтверждение настроек

3. Функция VNA

Существует три различных модели управления с функцией VNA.

Вы можете нажать кнопку VNA и выбрать необходимый вариант функции.

VNA OFF: в целях безопасности оборудование не может двигаться назад или вперед, когда рукоятка находится в вертикальном положении. Диапазон движения



составляет от 15 до 75 градусов относительно вертикального положения.



VNA ON-MAX: оборудование может двигаться назад или вперед, когда рукоятка находится в вертикальном положении, с максимальной скоростью.



VNA ON: оборудование может двигаться назад или вперед, когда рукоятка находится в вертикальном положении, с половиной от максимальной скорости.



4. Функция установки пароля

Password ON (пароль включен), перед использованием необходимо ввести



правильный пароль.

Password OFF (пароль выключен), вы можете использовать погрузчик без пароля.



5. Максимальный уклон пути



При использовании оборудования на неровной поверхности на экране отображается наклон пути.

Наклон отображается в градусах (°)



Наклон отображается в процентах (%)



6. Максимальная скорость



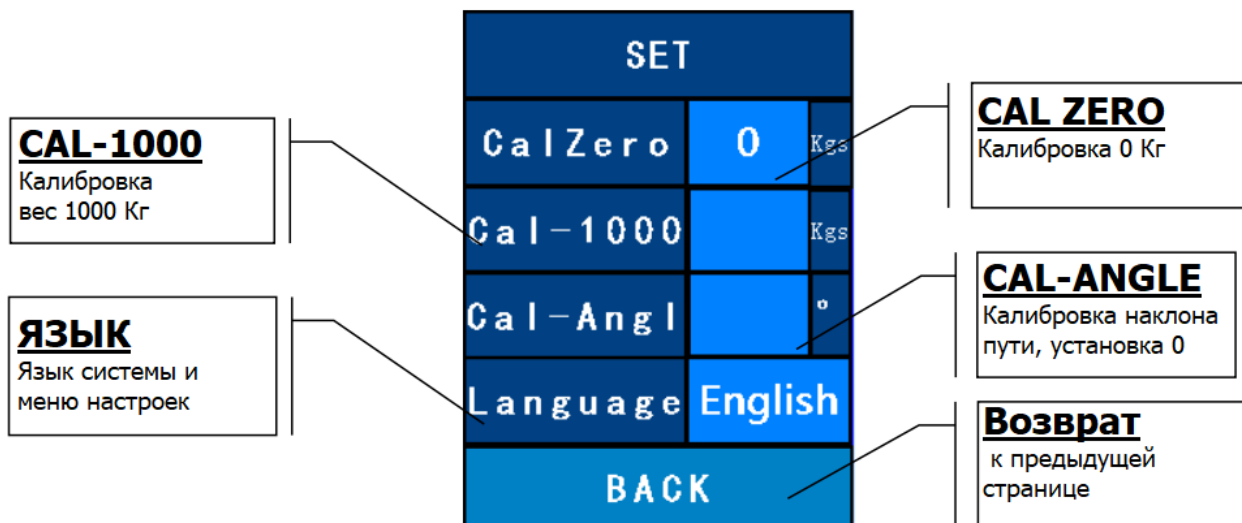
Нажмите MAX.SPEED, чтобы установить нужную скорость передвижения оборудования. На выбор предлагается 5 различных скоростей (2.5, 3, 4, 4.5 и 5 км/ч).

7. Код неисправности (код ошибки)

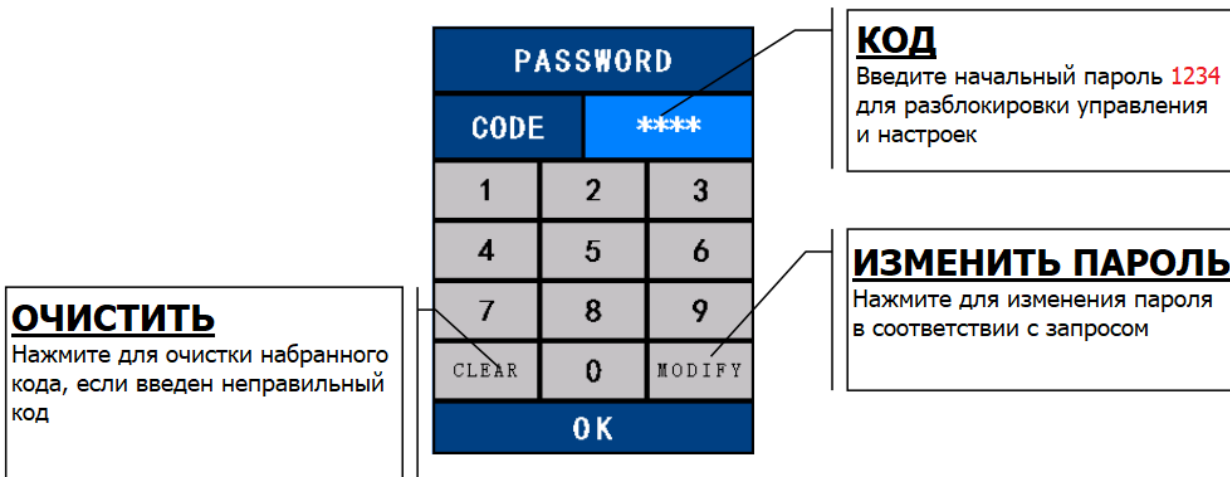
Код неисправности указывает на возможные причины неисправности погрузчика.



8. Настройка и установки



9. Установка пароля



При включении питания необходимо ввести пароль для входа на главную страницу. В противном случае управлять оборудованием будет невозможно. Начальный пароль - 1234.



10. Изменение пароля

Введите установленный (старый) пароль

PASSWORD		
OLD	****	
1	2	3
4	5	6
7	8	9
CLEAR	0	MODIFY
OK		

СТАРЫЙ ПАРОЛЬ

Если хотите ввести СТАРЫЙ ПАРОЛЬ
пароль для его изменения

OK

Нажмите для подтверждения
ввода пароля

Введите новый пароль

PASSWORD		
NEW1	****	
1	2	3
4	5	6
7	8	9
CLEAR	0	MODIFY
OK		

НОВЫЙ ВВОД 1

Введите новый пароль первый
раз.
Затем нажмите OK для
подтверждения



Еще раз введите новый пароль для его подтверждения и исключения ошибок ввода.

PASSWORD		
NEW2	****	
1	2	3
4	5	6
7	8	9
CLEAR	0	MODIFY
OK		

НОВЫЙ ВВОД 2
 Для окончательного изменения пароля, введите его второй раз.
 Затем нажмите ОК для подтверждения.

ВНИМАНИЕ: если оператор забыл пароль, его можно сбросить с помощью Admin Password 987654. Пароль администратора должен храниться только у квалифицированного специалиста или у руководителя оператора.

11. Убрать функцию ввода пароля

PASSWORD OFF, вы можете отменить пароль и использовать оборудование без ввода пароля.

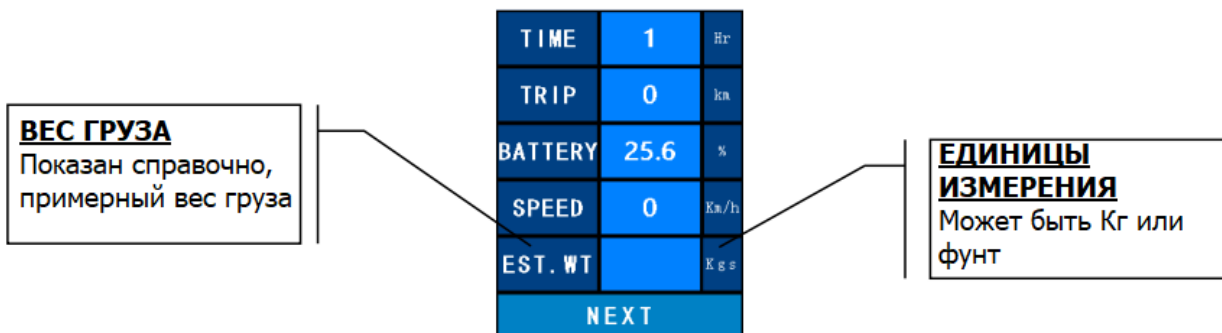


12. Функция взвешивания

Взвешивание грузов

После того, как погрузчик полностью поднимет груз в самую высокую точку, на экране автоматически отобразится приблизительный вес груза.

Единицы измерения можно переключать между килограммами и фунтами. Нажмите кнопку KGs, затем можно выбрать LBS.



Калибровка веса

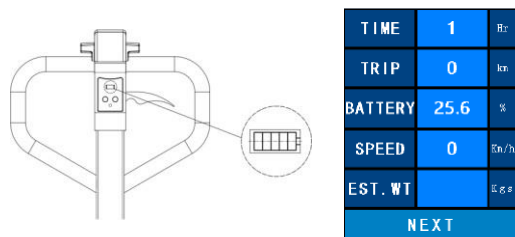


Функция оценки веса, предоставляемая системой, была откалибрована перед поставкой на заводе изготовителе, и пользователи могут использовать ее без дополнительных настроек. Отклонение при оценке веса составляет около 5%. Если отклонение выходит за пределы диапазона, выполните калибровку следующим образом:

1. Подготовьте груз или контрольный вес массой **ПОВНО** 1000 кг.
2. Нажмите кнопку **EST.WT** для входа на страницу калибровки.
3. Поднимите один раз вилы без груза. Если на дисплее **CAL zero** не 0 кг, нажмите кнопку **CAL zero** и вес будет сброшен до нуля;
4. Поднимите груз массой 1000 кг в самую высокую точку (для штабелера - на высоту 500 мм). Если на дисплее не отображается 1000 кг, нажмите кнопку **Cal-1000** для калибровки.
5. После калибровки нажмите кнопку **BACK** для завершения калибровки.

Примечание: данная система используется только для примерного (приблизительного) информирования оператора о весе товаров или грузов и не подходит для точного измерения.

Индикатор разряда батареи



Индикатор батареи может показывать состояние батареи и остаток заряда.

Как показано на рисунке выше.

Если остался только один столбик сетки и мигает красный индикатор, это означает, что заряд батареи составляет менее 15%. Тележка не может загрузиться и должна быть немедленно заряжена.

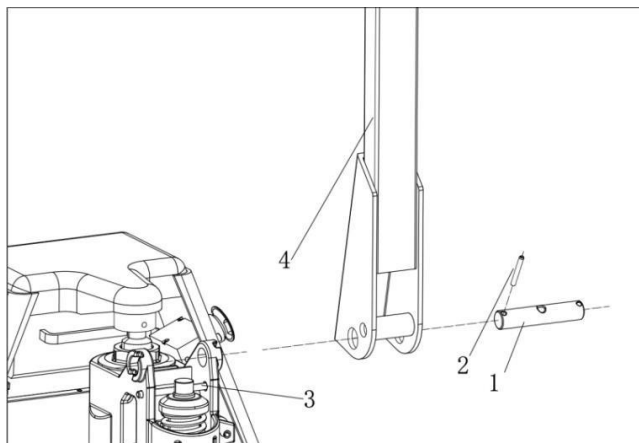
Аварийное отключение

При нажатии на аварийный выключатель питание полностью отключается и оборудование останавливается.

3. Инструкция по сборке рукоятки (T20)

Установка рукоятки:

Вставьте технологическую планку 3, возьмите рукоятку в сборе 4 и установите ее на гидравлическую систему с помощью оси рукоятки 1 и штифта 2, убедившись, что блок рукояток имеет тот же номер, что и шасси.

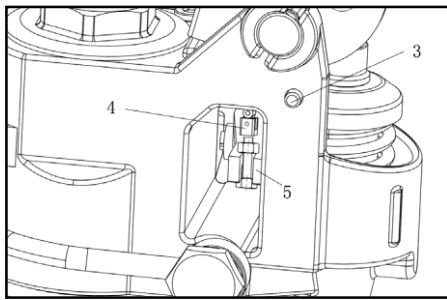
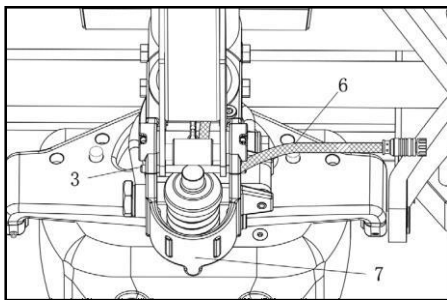


Подключение проводов

Предварительно освободите рычаг сброса давления, вытяните провод рукоятки 1, как указано в инструкции, из правой части корпуса заднего насоса 2, чтобы соединить его с основным жгутом проводов.

Пропустите цепь 4 через среднее отверстие оси рукоятки 1, отрегулируйте положение гайки в

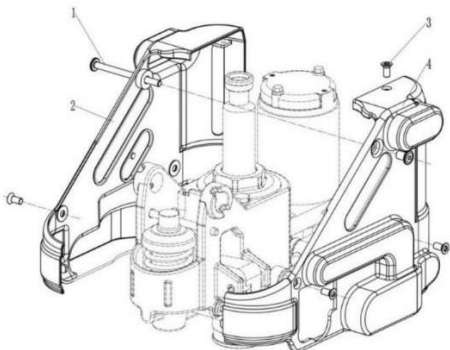
конец троса, затем вставьте в рычажную пластину 5, снимите технологическую планку 3.



4. Инструкция по установке рукоятки (Т20i)

Установка рукоятки :

Выкрутите пять винтов М5Х8 (3) и один стопорный болт М6 (1) из защитного кожуха, снимите левую наружную крышку 2 и правую наружную крышку 4



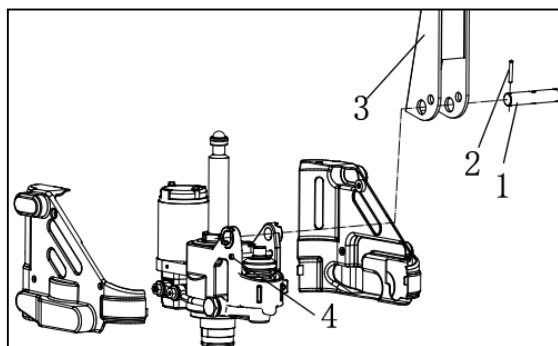
Вставьте технологическую планку 4, затем выньте узел рукоятки 3 и установите его на гидравлическую систему с помощью оси рукояти 1 и штифта 2, убедившись, что узел рукоятки и шасси имеют одинаковые номера.

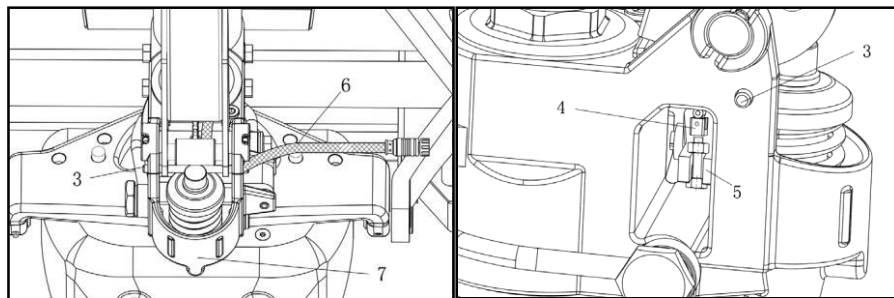
Подключение проводов :

Нажмите на рычаг сброса давления, вытяните провод рукоятки 6, как указано в инструкции, из правой части корпуса заднего насоса 7, чтобы соединить его с основным жгутом проводов.

Пропустите цепь 4 через среднее отверстие оси рукояти 1, отрегулируйте положение гайки на

конец кабеля, затем вставьте его в рычажную пластину 5, снимите технологическую планку 3 и установите на место левую и правую внешние крышки.





Указания по установке и отладке рукоятки

Примечания:

При установке нажмите нажимной рычаг в максимальное положение. При этом плотно прижмите кабель и тарельчатый рычаг, чтобы убедиться, что сердечник клапана полностью впрессован и имеет зазор 2 мм.

Поиск и устранение неисправностей при установке

Если при оттягивании рычага сброса давления в максимальное положение вилы не опускаются или опускаются с малой скоростью, это означает, что тяга и рычаг сброса давления соединены с недостаточным натяжением. Подтяните ее и убедитесь, что скорость опускания составляет 63,3 мм/с - 47,5 мм/с при пустой загрузке (без груза) (от 3 с до 4 с).

Вилы опускаются вниз, когда рычаг сброса давления не оттягивается, это означает, что тяга рукоятки затянута слишком сильно. Чтобы отрегулировать, ослабить натяжение.

Вилы опускаются слишком быстро при оттягивании рычага сброса давления в максимальное положение, это означает, что тяга и рычаг сброса давления имеют излишнее натяжение.

Ослабьте его и убедитесь, что скорость опускания составляет 63,3 мм/с - 47,5 мм/с при пустой загрузке (от 3 с до 4 с).

При полной загрузке вилы слишком быстро опускаются при снятии рычага в максимальное положение, это означает, что трос и рычаг соединены слишком плотно. Чтобы ослабить соединение, убедитесь, что опускание сверху до земли занимает не менее 0,3 секунды.

5. Транспортировка и ввод в эксплуатацию

Транспортировка

Подъем оборудования краном

Используйте для перевозки только оборудование достаточной грузоподъемности - грузоподъемностью больше чистой массы оборудования (с учетом массы аккумуляторов). Погрузочная масса включает в себя не только массу оборудования, но и массу паллеты или коробки.

Поддон (ящик) должен быть достаточно большим и прочным, чтобы выдержать вес оборудования.

Первое использование



Эксплуатируйте только от аккумуляторной батареи.

Подготовка грузовой тележки к работе осуществляется следующим образом:

- Проверьте комплектность оборудования.
- Проверьте гидравлическую систему.
- При необходимости установите аккумулятор.
- При необходимости зарядите аккумулятор.

Начало эксплуатации, обкатка

На первом этапе эксплуатации мы рекомендуем эксплуатировать оборудование в условиях малой нагрузки. Приведенные ниже требования должны соблюдаться в течение первых 100 часов работы.

- ① Не допускайте чрезмерной разрядки новой батареи в начальный период эксплуатации. Заряжайте батарею в то время, когда остаточный заряд составляет около 30%.
- ② Тщательно и полностью выполните указанное профилактическое обслуживание.
- ③ Не допускайте резких остановок, стартов или поворотов.
- ④ Замену масла и смазки рекомендуется выполнять в соответствии с указаниями.
- ⑤ Предельная нагрузка составляет 70%-80% от номинальной.

Работа

Правила техники безопасности при эксплуатации

К управлению оборудованием допускается только обученный персонал, который продемонстрировал владельцу или его представителю свои навыки вождения и работы с грузами и получил разрешение на управление оборудованием от владельца или его представителя.

Права, обязанности и ответственность водителя.

Водитель должен быть проинформирован о своих обязанностях и ответственности, проинструктирован по вопросам эксплуатации грузовой тележки и ознакомлен с руководством по эксплуатации. Водителю должны быть предоставлены все права. При работе с оборудованием, управляемом методом сопровождения, оператор должен носить защитную обувь.

Несанкционированное использование оборудования:

Водитель несет ответственность за оборудование во время его использования. Он не должен допускать посторонних лиц к управлению и эксплуатации оборудования. Запрещается перевозить пассажиров или поднимать персонал.

**Повреждения и неисправности:**

Руководитель должен быть немедленно проинформирован о любых повреждениях или неисправностях оборудования. Запрещается использовать грузовые автомобили, которые небезопасны для работы (например, проблемы с колесами или тормозами), до их устранения.

Ремонт:

Водителю запрещается производить какие-либо ремонтные работы или переоборудование тележки без необходимого обучения и разрешения на это. Водителю запрещается отключать или регулировать защитные механизмы и переключатели.

Опасная зона: опасная зона - это зона, в которой человек подвергается опасности из-за движения грузовой тележки, подъемных операций, манипулятора (например, вил или навесного оборудования) или самого груза. Сюда также относятся зоны, в которые может попасть падающий груз или работающее оборудование.

Посторонние лица не должны находиться в опасной зоне.**При наличии опасности для персонала необходимо подавать сигнал ПРЕДУПРЕЖДЕНИЯ.**

Если посторонний персонал все еще находится в опасной зоне, оборудование должно быть немедленно остановлено.

Подготовка

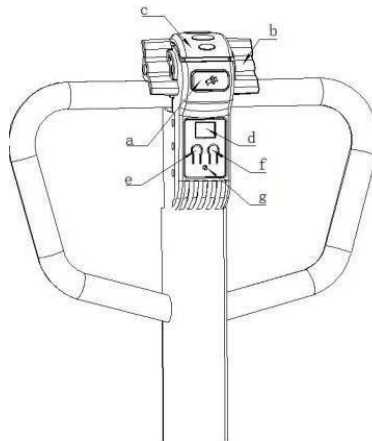
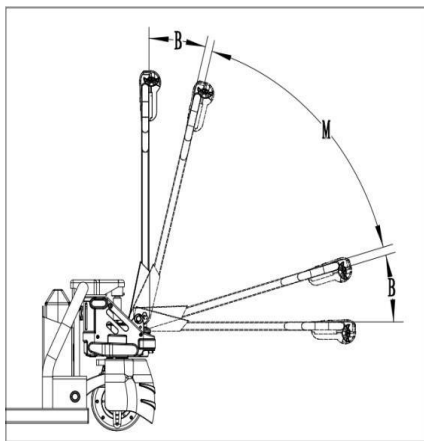
Перед вводом в эксплуатацию, управлением или подъемом грузовой единицы водитель должен убедиться, что в опасной зоне никого нет.

Проверки и операции, выполняемые перед началом ежедневной работы:

- Визуально осмотрите всю тележку (в частности, колеса и вилы) на предмет явных повреждений.

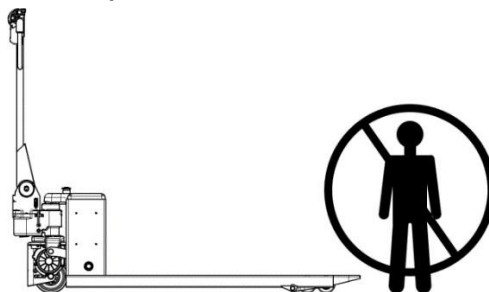
Управление

Переведите рычаг ручки вниз в положение движения (M). Выберите нужное направление движения (вперед или назад), стояночный тормоз при этом автоматически отпускается. Начните плавно разгоняться, пока не достигнете желаемой скорости. Чем больше вращается рукоятка управления, тем выше скорость.



Отмена функции вертикального положения

Функцию вертикального положения можно отменить, перезапустив оборудование или выключив вертикальное положение.



ВНИМАНИЕ!

При включенной функции Upright тележкой можно управлять без отклонения рычага рукоятки, нажимая кнопку с или ручку b. Поэтому запрещается нахождение людей или препятствий перед оборудованием во избежание повреждения людей или грузов.

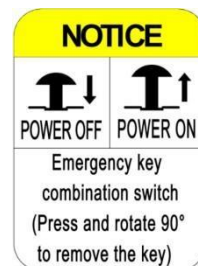
Парковка Аварийная остановка:

Нажатие аварийного выключателя.

Все электрические функции отключаются.

Рекуперативное торможение

При отпускании переключателя путевой выключатель возвращается в исходное положение (скорость=0). Если путевой выключатель установлен в положение "0", то тележка автоматически затормаживается рекуперативным тормозом. При скорости ниже 1 км/ч тормоз будет работать, а моторный тормоз остановится.



Инверсионное торможение

При движении можно установить переключатель движения в противоположное направление. Оборудование тормозит с рекуперацией до тех пор, пока не начнет движение в противоположном направлении.

Выпуск передач

Если с тележкой что-то не в порядке или аккумулятор разрядился, потяните кольцо из положения 2 в положение 1. Тогда тележкой можно управлять вручную. Чтобы подключить обратно редуктор, верните штырь из положения 1 в положение 2.

Совет: переместите оборудование вперед или назад, если трудно потянуть кольцо.

Подъем, перемещение и укладка грузов

Незакрепленные и неправильно расположенные грузы могут стать причиной несчастных случаев

Проинструктируйте других людей, чтобы они вышли из опасной зоны оборудования. Прекратите работу с оборудованием, если люди не покидают опасную зону.

Перевозите только правильно закрепленные и размещенные грузы. Соблюдайте соответствующие меры предосторожности для предотвращения опрокидывания или падения частей груза.

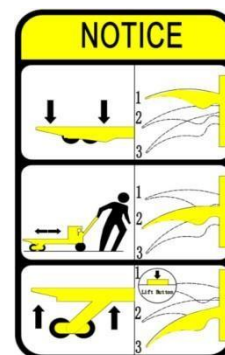
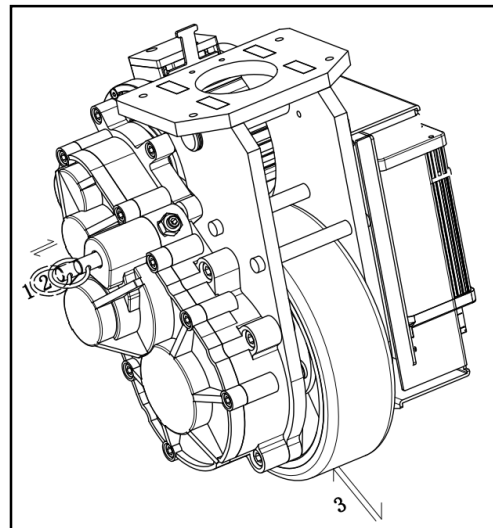
Не перевозите груз неисправными ручными тележками.

Никогда не стойте под поднятыми вилами.

Не становитесь на вилы.

Не поднимайте других людей на вилах.

Размещайте груз на вилах равномерно



Подъем

T20 - Отпустите рычаг в положение (3) и нажмите кнопку подъема на необходимую высоту.

T20i - Нажмите кнопку подъема на рукоятке до нужной высоты.

Опускание

Поднимите рычаг в положение (1), опустив вилы на необходимую высоту. Затем верните рычаг обратно в положение (2)

Зарядка и обслуживание аккумуляторных батарей

Проверьте, полностью ли заряжен литиевый аккумулятор в тележке. Для обеспечения безопасности транспортировки тележки не перезаряжайте слишком долго аккумулятор и не оставляйте его на зарядке без присмотра.

Замена литиевой батареи

При замене батареи убедитесь, что установлена батарея с такими же техническими характеристиками, габаритами и весом.



ВНИМАНИЕ!

-Батарея имеет высокое напряжение и энергию. Не допускайте короткого замыкания. Не приближайте инструменты к двум полюсам батареи, это может привести к искрению или короткому замыканию. Отключите питание при техническом обслуживании тележки.

-Не изменяйте вес и размер батареи, иначе это повлияет на силу тяжести оборудования. Увеличение или уменьшение массы батареи приведет к снижению устойчивости и ухудшению характеристик.

Зарядка аккумулятора

При работе с батареями следует избегать открытого огня.

Для зарядки аккумулятора используйте зарядное устройство, поставленное производителем, недостаточная или чрезмерная зарядка приведет к повреждению аккумулятора.

Максимальный зарядный ток

Аккумулятор (Ач)	Зарядное устройство (А)
10/15	5А

ВНИМАНИЕ!

Во избежание взрыва литиевых батарей запрещается замыкать их контакты (допускать короткое замыкание).

Подготовка к зарядке

Зарядка тележки должна производиться сразу после работы, не более чем через 24 часа.

После остановки тележки нажмите аварийную кнопку, извлеките ключ.

Извлеките штекер зарядного устройства и подключите его к соответствующему источнику питания.

Подключите питание от сети переменного тока и начните зарядку.

ВНИМАНИЕ!

Для зарядки аккумулятора оборудование должно быть припарковано в хорошо проветриваемом помещении. При зарядке верхние части элементов батареи должны быть открыты для обеспечения достаточной вентиляции.

Перед извлечением зарядного устройства из розетки отключите питание.

Зарядка

Проверьте, соответствует ли состояние тележки перед началом зарядки "Правилам техники безопасности при зарядке аккумулятора".

Индикатор зарядного устройства становится зеленым. Существенного сокращения времени работы не происходит.

Хранение грузовой тележки

Оборудование должно храниться в сухом помещении при температуре выше +0С°.

При длительном хранении отключите клеммы аккумулятора.

Ввод в эксплуатацию после хранения

Полностью очистите оборудование, затем установите аккумулятор.

Зарядите аккумулятор.

6. Коды неисправности

Данный раздел предназначен для помощи пользователям в определении и устранении простых неисправностей или проблем, вызванных ошибками в работе.

Контрольный список диагностики		
Неисправный код	Время мигания светодиода	Диагностика
0x07	7 коротких 1 длинный	Сигнал ускорителя выходит за пределы диапазона
0x09	9 коротких 1 длинный	Катушка электромагнитного тормоза представляет неисправна
0x0A	10 коротких 1 длинный	Ошибка возникает, когда напряжение батареи превышает 55 В
0x01	1 короткий 1 длинный	Напряжение батареи ниже 40,8 В
0x02	2 коротких 1 длинный	Когда контроллер включен или находится в режиме ожидания, цепь двигателя разомкнута
0x03	3 коротких 1 длинный	Когда контроллер включен или находится в режиме ожидания, короткое замыкание цепи двигателя
0x03	3 коротких 1 длинный	Короткое замыкание между кабелем двигателя и положительным электродом батареи
0x03	3 коротких 1 длинный	Короткое замыкание между кабелем двигателя и отрицательным электродом аккумулятора
0x03	3 коротких 1 длинный	Двигатель поглощает слишком много
0x0C	12 коротких 1 длинный	Температура двигателя превышает установленное значение
0x04	4 коротких 1 длинный	Система управления обнаруживает ненормальное состояние двигателя, возможен перегрев
0x05	5 коротких 1 длинный	Перегрузка по току, короткое замыкание и другие неисправности двигателя подъема
0x08	8 коротких 1 длинный	Неисправность МОП и т.д.
0x07	7 коротких 1 длинный	Выключатель аварийного реверса активируется при включении питания
0x00	Отсутствие вспышки	Нет неисправности

7. Обслуживание и осмотр

Тщательное и квалифицированное обслуживание - одно из важнейших требований для безопасной эксплуатации напольного подъемно-транспортного средства. Несоблюдение регулярного обслуживания может привести к поломке тележки и представляет потенциальную опасность для персонала и

оборудования.

Указанные интервалы обслуживания основаны на работе в одну смену при нормальных условиях эксплуатации. Их необходимо соответственно уменьшить, если тележка будет эксплуатироваться в условиях сильной запыленности, перепадов температуры или нескольких смен.

В следующем контрольном списке технического обслуживания указаны задачи и интервалы, по истечении которых они должны выполняться.

п/п	Наименование операции	Моточасы/тип ТО			
		200/1	400/2	600/3	800/4
1	Проверка степени износа колес и роликов	✓	✓	✓	✓
2	Замена гидравлического масла	-	✓	-	✓
3	Проверка функционирования систем управления	✓	✓	✓	✓
4	Проверка функционирования систем безопасности	✓	✓	✓	✓
5	Проверка и регулировка электромагнитного тормоза	✓	✓	✓	✓
6	Проверка на ошибки	-	✓	-	✓
7	Проверка надежности электрических контактов	✓	✓	✓	✓
8	Проверка степени износа электрического двигателя	-	✓	-	✓
9	Проверка уровня электролита АКБ, повышение уровня электролита (для кислотных акб)	✓	✓	✓	✓
10	Проверка работы зарядного устройства	✓	✓	✓	✓
11	Проверка степени износа и при необходимости регулировка грузовой цепи	✓	✓	✓	✓
12	Смазка грузовой цепи	✓	✓	✓	✓
13	Проверка степени износа и при необходимости регулировка грузовой рамы	✓	✓	✓	✓
14	Смазка грузовой рамы	✓	✓	✓	✓
15	Проверка герметичности гидравлических соединений	✓	✓	✓	✓
16	Проверка крепления узлов и агрегатов	✓	✓	✓	✓
17	Проверка работы опорно-поворотного подшипника	✓	✓	✓	✓
18	Проверка вилок опорных колес	✓	✓	✓	✓
19	Проверка поручней оператора	✓	✓	✓	✓
20	Смазка поручней оператора	✓	✓	✓	✓
21	Проверка рулевой колонки	✓	✓	✓	✓
22	Смазка рулевой колонки	✓	✓	✓	✓

-- операция не выполняется; ✓- операция выполняется

Примечание: техническое обслуживание проводится согласно регламенту работ каждые 200 моточасов, но не реже чем раз в три месяца – 1, при этом каждые 400 моточасов, но не реже чем раз в шесть месяцев проводится техническое обслуживание 2; при этом каждые 600 моточасов, но не реже чем раз в шесть месяцев проводится техническое обслуживание 3, при этом каждые 800 моточасов, но не реже чем раз в 12 месяцев проводится техническое обслуживание 4.

График смазки

Обращение с расходными материалами: с расходными материалами всегда необходимо обращаться правильно. Строго следуйте инструкциям производителя.

Неправильное обращение опасно для здоровья, жизни и окружающей среды. Расходные материалы следует хранить только в соответствующих контейнерах.

Они могут быть легковоспламеняющимися и поэтому не должны контактировать с горячими компонентами или открытым пламенем.

При заправке расходными материалами используйте только чистые емкости. Не смешивайте расходные материалы разных марок. Единственное исключение из этого правила - смешивание, специально оговоренное в Инструкции по эксплуатации.

Избегайте проливания. Пролитые жидкости необходимо немедленно удалить подходящими связующими веществами, а смесь связующего и расходных материалов утилизировать в соответствии с правилами.

Код	Описание	Марка, Код	Используется для
A	Смазка	Литиевая консистентная смазка	Подшипник и втулка
B	Гидравлическое масло	HM46	Гидравлическая система
C	Трансмиссионное масло	85 Вт / 90	Коробка передач
D	Смазка	СС30	Цепь и труба

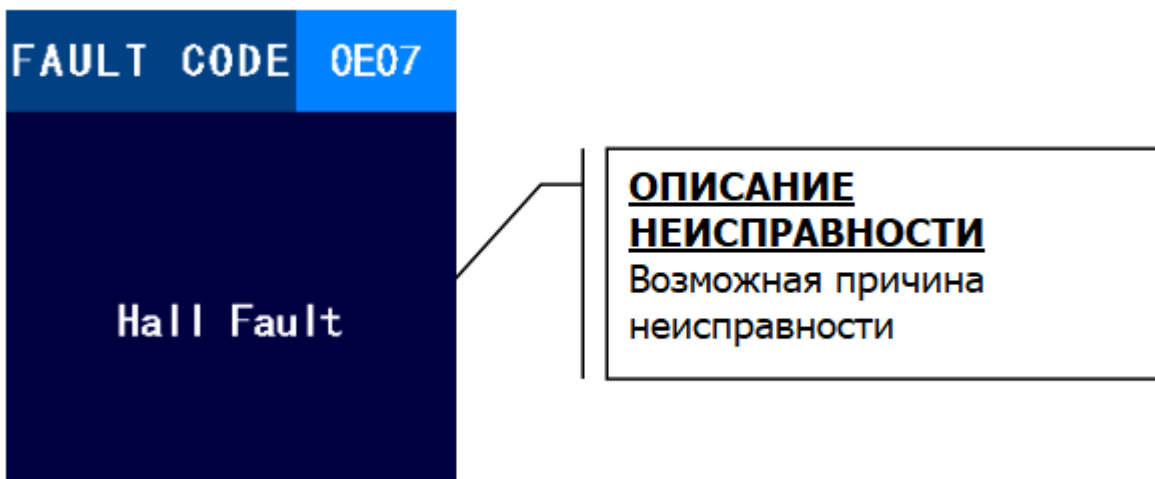
Коды ошибок моделей с i-touch ручкой

VNA	ON
PASSWORD	ON
SLOPE	100 °
MAX. SPEED	3 км/ч
FAULTCODE	0E07

КОД ОШИБКИ

Четырехзначное обозначение из букв и цифр будет отображаться здесь в случае неисправности

1. Расшифровка кодов ошибок



Мерцание светодиода	Код	Значение
N/A	0300	Обрыв цепи ускорителя (акселерометра).
	4401	Внутренний сбой контроллера.
1	2C00	Слишком низкое напряжение аккумулятора, ниже 13.5 В.
	2C01	Резкое падение напряжения аккумулятора при нагрузке.
2	3B01	Обрыв цепи двигателя.
3	1310	Перегрузка двигателя по току.
	3D02	Кабель двигателя замкнут на положительный полюс аккумулятора.
	3D03	Кабель двигателя замкнут на отрицательный полюс аккумулятора.
4	7000	При включении питания подается питание на колесо привода и настройка "Freewheel enable" в программе установлена на Оп. Тормоз не активен.
	7001	Тормоз зажат, а настройка "Freewheel enable" в программе установлена в значение оп.
6	0A00	Контроллер переходит в спящий режим.
	0A01	Во время движения клавишный выключатель включается и выключается точечно, слишком быстро.
	1E09	Проблема при настройке ограничения скорости 2, оборудование ограничивает скорость на 0.
7	0E07	Между высоким и низким потенциалом ускорителя имеется короткое замыкание.
	0E08	Между высоким и низким потенциалом ускорителя имеется обрыв.
	1D04	Переключатели направления движения вперед и назад включены одновременно.
	2F01	При включении питания погрузчика был включен акселератор или переключатель направления движения.
	7901	Выключатель аварийного реверса включен при включении питания.
8	5300	Изменение настройки программы.
	Все остальные вариации кодов	Контроллер может быть поврежден.
9	1500	Короткое замыкание электромагнитного тормоза.
	1502	Обрыв цепи электромагнитного тормоза.

Мерцание светодиода	Код	Значение
10	1600	Напряжение аккумулятора слишком высокое и превышает 35 В.
	1601	Напряжение аккумулятора очень высокое и превышает 45 В.
Нарастающая частота мерцания	1E08	Если включено ограничение скорости 1, скорость ограничения скорости 1 устанавливается на 0, а работа ограничения скорости 1 - на блокировку.
	1E0A	Если включено ограничение скорости 3, то скорость ограничения скорости 3 устанавливается на 0, а работа ограничения скорости 3 устанавливается на блокировку.

Определения.

1. Производитель - завод, осуществляющий производство оборудования.
2. Официальный представитель - компания, уполномоченная вести переговоры от лица Производителя.
3. Дилер - компания, ответственная за продажу, гарантийное и послегарантийное обслуживание.
4. Покупатель - юридическое или физическое лицо, купившее технику и осуществляющее его эксплуатацию.

Смена владельца техники влечет за собой изменение условий предоставления гарантии, необходимо переоформление гарантийного талона.

8. Гарантийные обязательства

Всю необходимую документацию на продукцию можно получить, обратившись в филиал или к представителю/дилеру в вашем регионе/стране.

Гарантийный срок устанавливается 12 месяцев или 1200 моточасов со дня продажи конечному потребителю.

Полезный срок эксплуатации – 5 (пять) лет при условии соблюдения всех правил эксплуатации и технического обслуживания.

Консервация оборудования не предусмотрена заводом изготовителем.

Общие условия гарантии

Гарантийное обслуживание осуществляется, если причиной неисправности оборудования стало использование заводом изготовителем некачественных материалов, нарушение технологии производства, допущение брака оборудования и его отдельных узлов, агрегатов и составных частей. Устранение неисправности может быть осуществлено проведением ремонта или замены неисправной детали/узла агрегата, а также оборудования в целом (только для случаев, когда ремонт и восстановление оборудования невозможно осуществить).

При этом право выбора выполнять ремонт либо замену, а также каким способом выполнять ремонт, принадлежит работникам сервисного центра.

Замененные детали переходят в собственность сервисного центра. Гарантийный срок на детали и комплектующие агрегата, замененные либо отремонтированные в рамках гарантийного обслуживания, истекает одновременно с истечением гарантийного срока на оборудование.

В целях определения причин отказа и/или характера повреждений изделия производится диагностика оборудования сроком 10 рабочих дней с момента поступления оборудования в сервисный центр. По результатам диагностики принимается решение о ремонте изделия, либо отказе в обслуживании. При этом изделие принимается на диагностику только в полной комплектации, при наличии паспорта с отметкой о дате продажи и штампом организации-продавца.

Гарантийные обязательства не распространяются на:

1. Ущерб, причиненный другому оборудованию, работающему в сопряжении с данной техникой;
2. Быстроизнашивающиеся запасные части;
3. Обычный (нормальный) износ оборудования в процессе эксплуатации;
4. Поломки, которые возникли после использования оборудования совместно с другим не подходящим для этого оборудованием;
5. Поломки, вызванные форс-мажорными обстоятельствами, несчастными случаями, стихийными бедствиями, преднамеренными или неосторожными действиями собственника оборудования или привлеченными им лицами или третьих лиц, в том числе при осуществлении транспортировки. А также любым внешним воздействием (физическим, химическим, электрическим), небрежностью в обращении, самостоятельным ремонтом (модификацией), пренебрежением в обслуживании и хранении, несоблюдением регламента технического обслуживания;
6. Поломки, вызванные неправильным пониманием инструкции по эксплуатации, сознательным или случайным, равно как и ее несоблюдением.

Гарантийные обязательства полностью аннулируются в случаях:

1. Истечения срока гарантии;
2. Наличия повреждений, вызванных попаданием внутрь агрегата посторонних предметов, веществ, жидкостей, частиц и пыли;
3. Наличия разрушения деталей со следами химической коррозии, а также механических повреждений;
4. Несоблюдения правил эксплуатации оборудования либо его использования не по назначению;
5. Установки и эксплуатации заведомо неисправного оборудования или в условиях, противоречащих правилам его эксплуатации;
6. Использования неподходящих и неодобренных заводом изготовителем запасных частей, агрегатов и элементов;
7. Наличия прямых и косвенных следов сборки-разборки оборудования и его составных частей;
8. Образования дефекта в результате замены запасных частей или при обслуживании оборудования специалистами не авторизованного сервисного центра;
9. Использования рабочих жидкостей (масла, смазки, топлива, и иных ГСМ),

марка которых не соответствует указанной в паспорте (инструкции по эксплуатации), либо при их загрязнении и неудовлетворительном качестве.

Порядок подачи рекламаций:

Гарантийные рекламации принимаются в течение гарантийного срока. Для этого запросите у организации, в которой вы приобрели оборудование, бланк для рекламации и инструкцию по подаче рекламации.

Оборудование, отосланное дилеру или в сервисный центр в частично или полностью разобранном виде, под действие гарантии не подпадает. Все риски по пересылке оборудования дилеру или в сервисный центр несет владелец оборудования.

Другие претензии, кроме права на бесплатное устранение недостатков оборудования, под действие гарантии не подпадают.

ВНИМАНИЕ: Гарантия не распространяется на технику, не имеющую в паспорте или сервисном листе отметок о дате и месте продажи, предпродажной подготовке, а также о прохождении всех плановых ТО, предписанных по регламенту.

Гарантийное обслуживание осуществляется организацией, выполняющей периодическое техническое обслуживание механизма. Доставка гарантийной техники до сервисного центра и обратно осуществляется силами владельца и за его счет.

Оборудование, не имеющее маркировки, с нечитаемыми и поврежденными информационными табличками (шильдиками) сервисным центром не принимается.

Торговая организация несет ответственность по условиям настоящих гарантийных обязательств только в пределах суммы, уплаченной покупателем за данное изделие.

При обращении в Службу сервиса владелец обязан предоставить Гарантийный талон, Сервисный паспорт, товарно-финансовые документы и акт рекламации. Серийный номер и модель передаваемой в ремонт техники должны соответствовать указанным в гарантийном талоне.

Гарантийный сертификат действителен только при наличии документа, подтверждающего приобретение.

Перечень комплектующих с ограниченным сроком гарантийного обслуживания.

ВНИМАНИЕ! На данные комплектующие расширенная гарантия не распространяется.



Комплектующие	Срок гарантии
Перепускной клапан и сальники	6 месяцев
Колеса и подшипники	гарантия отсутствует
Аккумулятор и зарядное устройство	6 месяцев
Тормозная система	6 месяцев
Элементы управления	1 год



Информация данного раздела действительна на момент печати настоящего руководства. Актуальная информация о действующих правилах гарантийного обслуживания опубликована на официальном сайте группы компаний TOR INDUSTRIES **www.tor-industries.com** (раздел «сервис»).

Внимание!

1. Оператор, осуществляющий работу на данном оборудовании, должен быть ознакомлен с настоящей инструкцией. Назначение тележки ее основные технические параметры, конструкция и техника безопасности должны быть понятны оператору. Поломки, связанные с неправильной эксплуатацией, либо с недостаточным техническим обслуживанием, не считаются гарантийным случаем.

2. Нормальная эксплуатационная нагрузка составляет ~70-80% заявленной грузоподъемности. Не перегружайте тележку. Внимательно следите за составом и расположением груза. Смещение груза во время передвижения может привести к деформации конструкции и выходу оборудования из строя. Центр тяжести груза должен быть расположен согласно схеме загрузки тележки. Вес должен быть равномерно распределен на обе стороны вил. Запрещается перевозить грузы, распределение веса которых в момент перевозки контролировать невозможно, например, высокие, негабаритные.

3. Тележка предназначена для работы на ровном полу. Помните, что при возникновении препятствия на пути тележки динамическая нагрузка на ролики, колеса и подшипники резко возрастает. При наезде на камень, яму, стыки, пороги и иные посторонние предметы возможны поломки подшипников, колес, элементов крепления и т.д. Избегайте боковых ударов в конструкцию оборудования и колеса.

4. Ежедневно, перед началом работ, необходимо сделать технический осмотр тележки. Особое внимание необходимо уделить состоянию колес, роликов, шплинтам, подвижным соединениям и гидравлическому узлу. Шплинты должны плотно находиться в своих отверстиях, а болтовые соединения должны быть надежно затянуты. В процессе эксплуатации зашплинтованные соединения могут расслабляться под действием вибраций, шплинты могут вылезти из своих отверстий и утратить свою фиксирующую функцию. Выпадение шплинта может привести к высвобождению штифтов, пальцев и осей из подвижных соединений и разрушению конструкции тележки.

5. Тележки не предназначены для работ при высокой влажности, в агрессивных средах, при частой смене температуры окружающей среды и возникновении конденсата. Нормальная рабочая температура составляет +5 ~ +40 °С. Для работы при более низких температурах требуется замена масла на зимнее. Помните, что повышенная влажность приводит к образованию коррозии основных частей оборудования, более быстрому износу подвижных элементов, появлению скрипов и выходу из строя подшипников колес и роликов. Эксплуатация при низкой температуре окружающей среды приводит к уменьшению емкости аккумуляторной батареи и уменьшению времени непрерывной работы.

6. Каждые 3 месяца необходимо делать плановое ТО. Оно включает в себя проверку работоспособности гидравлической системы, смазку подшипников колес и роликов, проверку и при необходимости замену шплинтов, осей, валов, колес, резиновых уплотнений, манжет. Осмотр и проверку работоспособности аккумуляторной батареи и электрической системы. Более подробно с объемом каждого ТО можно ознакомиться в таблице планового ТО. При отсутствии отметок



о прохождении ТО в паспорте, устранение поломок и ремонт оборудования будет осуществляться на платной основе.

7. Все поврежденные детали и составные части изделия, обнаруженные во время планового ТО и ежедневных осмотров, должны быть отремонтированы, либо заменены на новые. Все расходы по техническому обслуживанию техники и замене расходных (изношенных) частей несет владелец оборудования.



**СЕРВИСНЫЙ ПАСПОРТ
ПАСПОРТНЫЕ ДАННЫЕ**

МОДЕЛЬ:			
СЕРИЙНЫЙ НОМЕР:			
ДАТА ПРОДАЖИ:		/	
ГАРАНТИЙНЫЙ СРОК:			

ИНФОРМАЦИЯ О ПРОДАВЦЕ:

КОМПАНИЯ:			
АДРЕС:			
КОНТАКТЫ:	ТЕЛ:		

СЕРВИСНЫЕ ОТМЕТКИ

М.П.	Настоящим удостоверяем выполнение всех контрольных операций и испытаний. Техника полностью укомплектована, исправна и готова к эксплуатации.
ДАТА	

ОТМЕТКИ О ПРОХОЖДЕНИИ ТО И РЕМОНТА

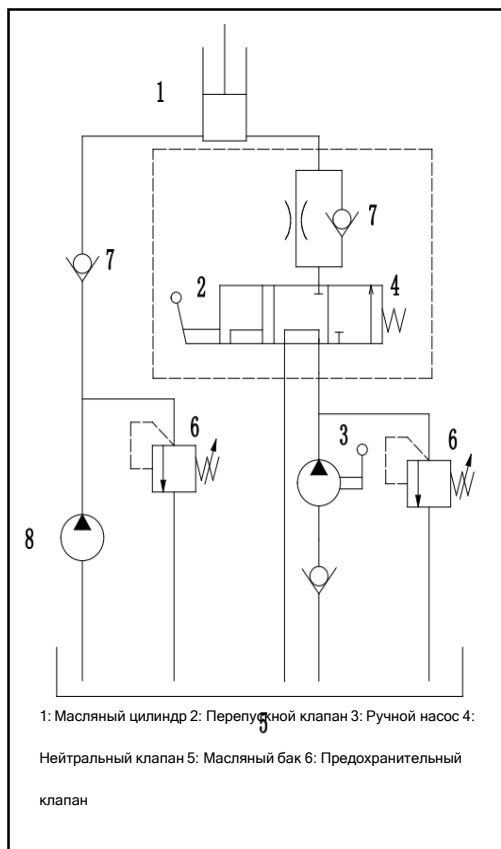
Регламент ТО-1						
Регламент ТО-2						
Регламент ТО-3						
Регламент ТО-4						
Плановый ремонт						
Замена деталей и составных частей						
Исполнитель						

Покупатель ознакомился с правилами безопасности и эксплуатации данного изделия, с условиями гарантийного обслуживания. Покупатель получил Руководство (паспорт) на русском языке. Техника (оборудование) получена в исправном состоянии, без видимых повреждений в полной комплектности, претензий по качеству не имею.

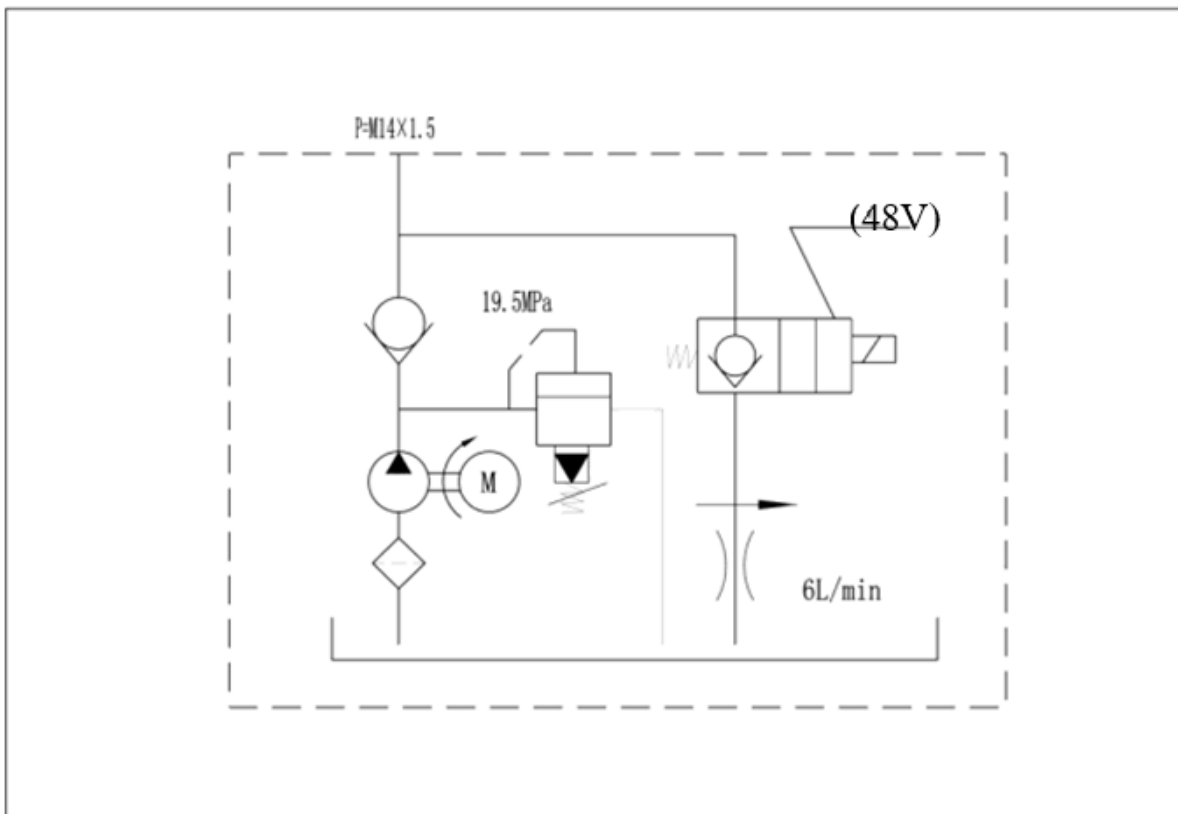
Покупатель _____ М.П.



Гидравлическая схема T20

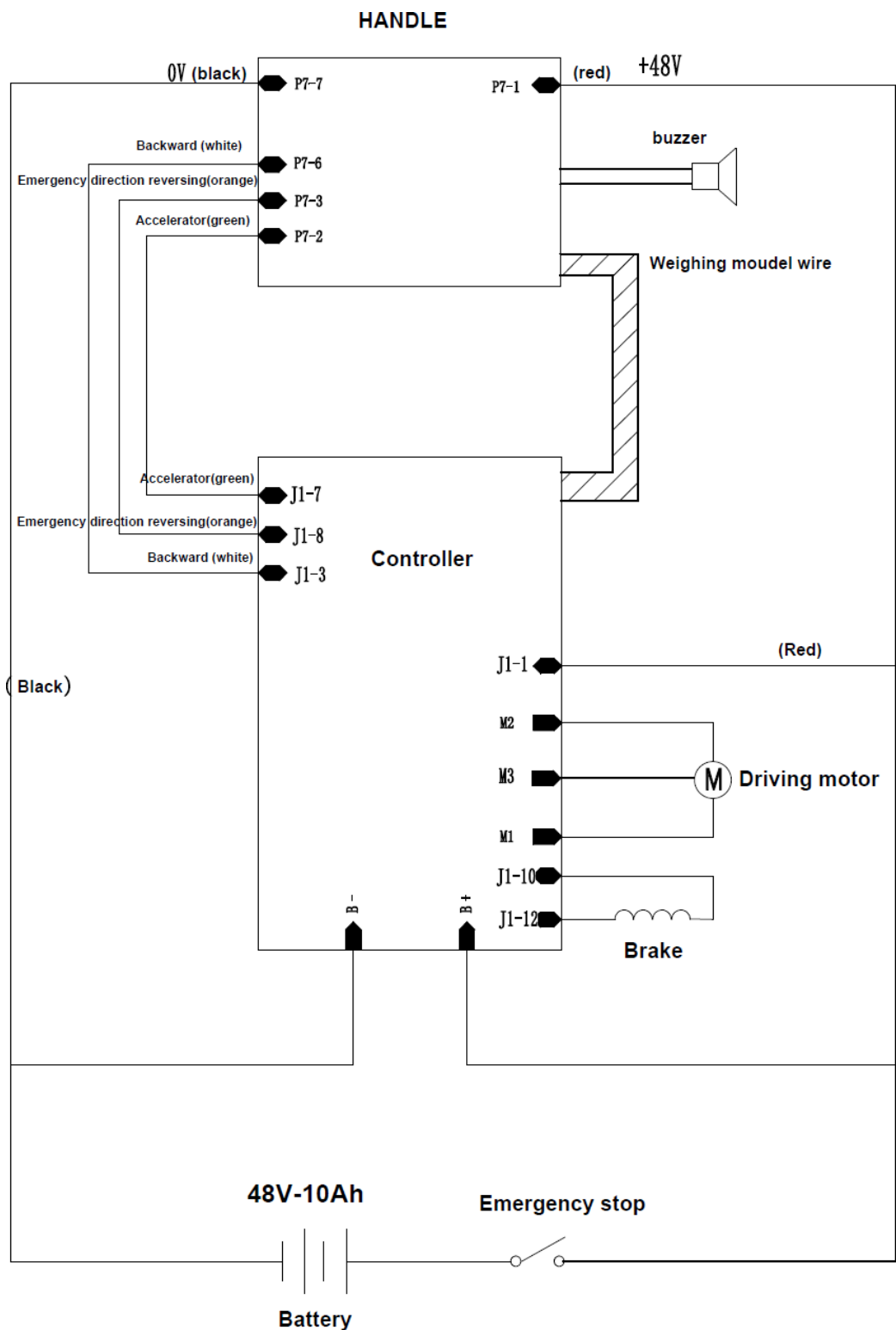


T20i





Электрическая схема T20





T20i

